



Guía de Implementación

Mensajería HL7

V 3.5

Mensajes para Cuenta Médica FONASA

Proceso Ambulatorio y Hospitalización

Intercambio de Datos Valoración de Prestaciones

VERSIONES

Fecha	Asunto	Responsable	Ver.
16-01-2018	Guía de Implementación de mensajería para Cierre de Encuentro Médico	<ul style="list-style-type: none">❖ César Galindo (CENS)❖ Ignacio Pineda (Salud + Desarrollo)❖ Jorge Cristi (Salud + Desarrollo)❖ Carlos Núñez (FONASA)❖ Jorge Mansilla (CENS)	3.5

CONTROL DE CAMBIOS

- 1) Cambios en la redacción en general.
- 2) Cambio en la obligatoriedad de los siguientes campos:
 - MSH.3
 - MSH.4
 - MSH.5
 - MSH.6
 - EVN.1
 - PV1.18
 - PR1.4
 - GP2.2
 - GP2.3
 - GP2.13Quedando todos con la opción de obligatorios.

- 3) Cambio en longitud de los siguientes campos:
 - PID.3 Tamaño 199
 - PID.6 Tamaño 194
 - PV1.18 Tamaño 4
 - PV1.20 Tamaño 20
 - PR1.3 Tamaño 199
 - PR1.12 Tamaño 199
 - PR1.16 Tamaño 199
 - PR1.19 Tamaño 15
 - GP2.3 Tamaño 199
 - GP2.13 Tamaño 20

- 4) En la tabla correspondiente al campo PV1-18, se agrega el código "00" para la opción "Sin marca de gratuidad"
- 5) Se agrega campo EVN 5.1, correspondiente a Código Error FONASA
- 6) Se agrega campo GP2.9
- 7) Se agrega campo GP2.11
- 8) El campo GP1.1 se modifica para ser usado con "Tipo de Código Cuenta"
- 9) Tabla correspondiente al campo GP2.5 se modificas sus valores
- 10) Se agrega campo PR1.2
- 11) Se agrega campo GP2.7
- 12) Campo GP2.3 modificado.
- 13) Campo PR1.12 Modificado

Índice General

Versiones	2
Control de Cambios	3
1 Introducción.....	7
1.1 Estándares internacionales.....	8
1.2 Visión Global.....	9
1.2.1 Descripción del proceso de Atención Ambulatoria y PAD	9
1.2.2 Descripción del proceso de Atención Hospitalaria.....	10
2 Glosario.....	12
3 Convenciones y Organización de la Guía.....	15
3.1 Modelo Genérico de Transacción.....	15
3.2 Convención respecto al uso de caracteres	16
4 Definición del Mensaje de Valoración de las Prestaciones	17
4.1 Alcance.....	17
4.2 Versión del Estándar.....	18
4.3 Actores y Roles en el Caso de Uso	18
4.4 Diagrama de Interacciones.....	19
4.5 Eventos gatillantes	19
4.5.1 Notificación de Prestaciones / Notificación de Valores asociados a cada Prestación	20
4.5.2 Rechazo del Proceso de Atención por parte del Paciente.	21
4.5.3 Respuesta ACK	22
4.6 Estructura de los Segmentos	22
4.6.1 MSH – Segmento de cabecera del mensaje.....	22
4.6.2 EVN – Segmento del tipo de evento.....	26
4.6.3 PID – Segmento identificador de paciente	27
4.6.1 PV1 - Segmento origen del paciente	29
4.6.2 GP1- Segmento de Grupo de Prestaciones.....	32
4.6.4 PR1- Segmento de Prestaciones	33
4.6.5 GP2 – Segmento de Valorización	38
4.7 MSA	39
4.7.1 Segmento de cabecera.....	39
5 Ejemplos	41
5.1 Ambulatorio.....	41
5.2 Ejemplo Hospitalizado	43
6 ANEXOS.....	47

6.1 Nomenclatura	47
6.1.1 Criterio para definir obligatoriedad en los segmentos, campos y sub- campos: 47	
6.1.2 Nomenclatura empleada en la especificación de los mensajes:	47
6.2 Tipos de Datos (DT)	48
6.2.1 Tipos de Datos	48
6.2.2 Datos Compuestos:	48
6.2.3 Segmentos:	48
6.3 Tabla HL7 0003	49

Índice Imágenes

Imagen 1 Diagrama Genérico de Transacciones	15
Imagen 2 Diagrama de Secuencia Genérico	16
Imagen 3 Roles en el Caso de Uso para Mensaje de Valorización	18
Imagen 4 Diagrama de secuencia para mensajería Valoración	19

Índice Tablas

Tabla 1 "Valores de delimitadores"	16
Tabla 2 Estructura segmento BAR P10	20
Tabla 3 "Estructura segmento ADT 11"	21
Tabla 4 Elementos descritos en el segmento MSH	22
Tabla 5 Descripción caracteres delimitadores	23
Tabla 6 Establecimiento que envía	23
Tabla 7 "Tabla 0301 – Tipo universal ID"	23
Tabla 8 "Tabla 0361 - Establecimiento"	23
Tabla 9 Establecimiento que recibe	24
Tabla 10 "Tabla 0301 – Tipo universal ID"	24
Tabla 11 "Tabla 0361 - Establecimiento"	24
Tabla 12 "Tabla 0076 – Tipo de Mensaje"	24
Tabla 13 "Tabla 0003 – Tipo de Evento"	25
Tabla 14 "Tabla 0354 – Estructura de los mensajes"	25
Tabla 15 "Tabla HL7 – ID de la Versión"	25
Tabla 16 "Tabla EVN – Elementos descritos en el segmento EVN"	26
Tabla 17 "Subconjunto de tabla 0003 de HL7"	26
Tabla 18 "Tabla PID – Elementos descritos en el segmento PID"	27

Guía de Implementación Valoración V3.5

Tabla 19 Tipo documento según tabla 0203 de HL7.....	27
Tabla 20 "Tabla PV1 – Elementos descritos en el segmento PV1"	29
Tabla 21 "Tabla 0004 – Tipo de encuentro"	30
Tabla 22 "Marca de Gratuidad"	30
Tabla 23 "Tabla 0064 – Tipo de paciente"	31
Tabla 32 "Tabla HL7 – Elementos descritos en el segmento GP1."	32
Tabla 26 "Tipo de código de cuenta"	32
Tabla 26 "Tabla PR1 – Elementos descritos en el segmento PR1"	33
Tabla 27 "Tabla 0088 – Código de Técnica"	34
Tabla 28 "Tabla 0396 - Tipo codificación"	34
Tabla 29 "Tabla con códigos de programa, relacionada con la modalidad de atención, Tipo de contrato y Subclasificación del tipo de contrato"	36
Tabla 30 "Tabla L78 – Labor en Pabellón"	37
Tabla 31 "Tabla P78 – Participación en cirugía"	37
Tabla 32 "Código valoración prestación"	37
Tabla 32 "Tabla GP2 – Elementos descritos en el segmento"	38
Tabla 35 "Tabla 0460 – Tabla de aceptación o rechazo"	39
Tabla 36 "Tabla 0460 – Tabla de aceptación o rechazo"	39
Tabla 37 "Tabla 0460 – Tabla de aceptación o rechazo"	39
Tabla 35"Tabla MSA – Elementos descritos en el segmento MSA"	40
Tabla 36 "Tabla 0008 – Acknowledge Code (ACK)"	40

1 INTRODUCCIÓN

El proyecto de cuenta médica interoperable tiene como objetivo final que la información sanitaria y financiera necesaria para asegurar la continuidad del negocio entre prestadores y FONASA sea comunicada de manera interoperable y estandarizada, lo que finalmente se traducirá en un beneficio directo para los beneficiarios. El conocimiento que será posible generar permitirá caracterizar el uso de recursos, complementar y justificar la incorporación de nuevas prestaciones al arancel, así como también hacer más eficientes los procesos de comunicación entre el seguro y los prestadores.

Esta guía de implementación es resultado de una de las cuatro mesas de trabajo formadas para el cumplimiento de la Fase de Diseño. Los puntos de interoperabilidad, así como los datos asociados a cada punto fueron identificados y definidos por los participantes en cada mesa y consolidados en este documento.

La mensajería a utilizar en el piloto de cuenta médica interoperable necesaria para cumplir el objetivo planteado se delimitó basándose en los datos identificados anteriormente, razón por la cual es fundamental contar con un documento que explique y estandarice definiciones de la información a intercambiar.

Los participantes de las mesas de trabajo fueron los siguientes:

- Fondo Nacional de Salud
- Servicio de Salud Araucanía Sur
- Servicio de Salud Talcahuano
- Servicio de Salud Maule

- Clínica Indisa
- Clínica Dávila
- Megasalud
- Centro Nacional en Sistemas de Información en Salud
- Subcomité de Salud – Comité de Industrias Inteligentes (CORFO)

1.1 ESTÁNDARES INTERNACIONALES

La mensajería HL7 define el formato, estructura y contenido de la transmisión de información durante determinados procesos dentro de las Instituciones de Salud. La homologación de estos estándares en los distintos países permite generar normas específicas para cada proceso con la facilidad de adaptación para cada uno de los distintos contextos que los países presentan.

El desarrollo de estas normas presenta libertad durante la estructuración de la arquitectura de cada uno de los mensajes, esto debido a que el estándar entrega la libre elección sobre los datos contenidos para cada uno de los segmentos asociados a un determinado evento, generando el inconveniente de que se pueden generar diferencias en cada interpretación dada al estándar, aun cuando lo que se busca es la interoperabilidad entre los Sistemas Informáticos en Salud. Esto se soluciona sumando toda la información y datos contenidos en cada estándar junto con toda la información que cada país o institución requiere. Todo lo anterior queda definido, redactado y es accesible para quienes deben implementar estos estándares en las guías de implementación, las cuales describen en forma detallada toda la información necesaria para la aplicación de estos estándares junto con la estructura de cada mensaje que es homologado.

Todo lo anterior converge en la generación de Guías de Implementación de los estándares para que los sistemas puedan transmitir, almacenar y

confirmar el envío de información bajo estándares definidos, que permiten generar interoperabilidad y disminuyen en gran cantidad los posibles errores durante la interacción entre los distintos sistemas, afianzando Instituciones que trabajan en función de la innovación tecnológica, requieren de una gran gestión de sus recursos y operan con sistemas de apoyo en la toma de decisiones.

1.2 VISIÓN GLOBAL

1.2.1 DESCRIPCIÓN DEL PROCESO DE ATENCIÓN AMBULATORIA Y PAD

Los beneficiarios de FONASA, dependiendo de su tramo de beneficio, pueden acceder a la compra de un bono modalidad libre elección para ser atendidos de manera ambulatoria ya sea en la red privada de atención o en la red pública de atención.

El proceso de inicia con el envío por parte del prestador, de la información relacionada con las prestaciones a realizar, con el fin de recibir una valorización inicial de la cuenta médica por parte de FONASA utilizando un servicio interno (OIPA). Luego de esto, el beneficiario puede aceptar o rechazar la valoración.

Luego que la valorización sea aceptada por el beneficiario, se inicia el proceso de identificación y validación previsional del beneficiario.

Para efectos prácticos, el paciente podrá conocer el valor de la prestación, la bonificación por FONASA, el monto cubierto por posibles seguros complementarios y el valor final a pagar. Si hay una compra efectiva del bono, el paciente recibirá las prestaciones en el plazo establecido por el prestador, entendiendo que puede recibir prestaciones que en un comienzo no se valorizaron, dependiendo de la evolución clínica y del criterio del

profesional de salud. Una vez que se cierre el encuentro médico, el prestador deberá enviar a FONASA los datos solicitados en este punto, incluyendo información financiera y sanitaria, necesarias para el cierre de la cuenta médica.

Hospitalizaciones programadas PAD: Son atenciones de salud que ocurren cuando el paciente previamente tiene una programación de hospitalización dada por un profesional médico y se encuentra dentro de los programas PAD. Para estos efectos el proceso será el mismo que el explicado anteriormente para el proceso ambulatorio.

1.2.2 DESCRIPCIÓN DEL PROCESO DE ATENCIÓN HOSPITALARIA

El proceso de atención hospitalario tiene distintos puntos de inicio o puertas de entrada, dependiendo del área de consulta del paciente, ya que existe la posibilidad de que el beneficiario sea admitido desde el Servicio de Urgencia o que la hospitalización sea programada.

Servicio de Urgencia: El proceso se inicia al momento que el paciente ingrese al Servicio de Urgencia y requiera atención de salud. Si el paciente se encuentra en riesgo vital, sigue un proceso paralelo que no se encuentra dentro del alcance de este proyecto (Ley de Urgencia). Si no existe riesgo vital, el paciente deberá ser identificado y validado por el prestador. Para este fin, deberá enviar información a FONASA quien consultará bases internas y confirmará si la validación fue exitosa o no. De ser exitosa el prestador procederá a ofrecer atención médica al paciente, siendo decisión del médico tratante la decisión de alta clínica u orden de hospitalización. Hospitalizaciones programadas son atenciones de salud que ocurren cuando el paciente previamente tiene una programación de hospitalización dada por

un profesional médico. El proceso se inicia con la identificación y validación por parte del prestador, proceso realizado igual que en el escenario anterior. Una vez que la validación es correcta, se procede a la valorización y compra del bono para la atención. Luego de la alta clínica y administrativa del paciente, el prestador deberá enviar a FONASA los datos asociados a ese encuentro médico necesarios para realizar trazabilidad financiera y clínica de la atención del paciente.

Hospitalizaciones no programadas: La identificación y validación del beneficiario, se realiza de igual manera que en los escenarios anteriores. La valorización y cierre de cuenta médica para fines sanitarios y financieros se realiza posterior al alta administrativa del paciente.

2 GLOSARIO

ACK: Abreviatura de Acknowledge (recibido). Es un aviso de recepción de un mensaje. En el contexto de la interoperabilidad empleando el estándar HL7 este aviso puede limitarse a la recepción del mensaje a nivel de aplicación en cuyo caso se denomina ACK en modo original o informar tanto del reconocimiento a nivel de aplicación como a nivel de aceptación del mensaje en cuyo caso se denomina ACK en modo mejorado (enhanced mode). Este aviso se envía también en forma de mensaje electrónico.

Campo: Corresponden a los componentes de construcción del mensaje, se encuentran definiendo la semántica de los segmentos, por lo que conforman los datos o conjuntos de datos.

Estándar: Norma técnico-legal elaborada por fabricantes, administraciones, usuarios y consumidores, que contienen las especificaciones técnicas asociadas a una tecnología, son producto de experiencia, desarrollo y resultados de implementación.

Estandarización: Redacción y aprobación de normas que determinan una serie de garantías dependiendo del campo de aplicación.

Evento: Situación que requiere de un efector y un afectado dentro de un proceso clínico. Pueden estar orientados a pacientes, equipamiento, instalaciones, emergencias, etc.

Homologación: Equiparación o igualación de las especificaciones, normas, documentos, características, que permiten ordenar el funcionamiento de una entidad.

HL7: Health Level Seven, por sus siglas en inglés, son un conjunto de estándares que facilitan el intercambio de información clínica. Utiliza modelado dado por UML y lenguaje XML.

IHE: Integrating the Healthcare Enterprise, es una iniciativa de empresas y profesionales en Salud con el objetivo de optimizar, mejorar y clarificar la comunicación entre los sistemas informáticos en Salud.

Interoperabilidad: Habilidad de dos o más sistemas para intercambiar información y utilizar entre estos mismos la información.

Mensaje: Modo en que se intercambia la información entre sistemas informáticos. Su sintaxis está dada por el estándar de mensajería HL7, en el cual se detalla el lenguaje, la estructura, la codificación, etc.

PAD: Corresponde al Programa de Pago Asociado a Diagnóstico (PAD), también llamado "Cuenta Conocida", es un conjunto de prestaciones previamente estandarizadas, que permiten resolver en forma integral un diagnóstico o problema de salud determinado.

Proceso: Conjunto de eventos coordinados y ordenados, que suceden bajo ciertas circunstancias, a partir de una entrada para generar una salida.

RIM: Abreviatura de Reference Information Model (Modelo de Referencia de Información). Es un modelo de clases que sirve como referencia para comprender la información resultante del registro de los eventos de salud como un todo, con el fin de mejorar la interoperabilidad semántica.

Rol: Es una de las clases principales del RIM. Es una competencia de la Entidad que se desempeña en un Acto.

Segmento: Corresponde a cada una de las líneas de un mensaje, cada segmento posee su propio sentido semántico por lo que contienen información específica.

SIDRA: Sistema de Información de las redes Asistenciales. Iniciativa impulsada por el Ministerio de Salud, que tiene como objetivo informatizar los procesos clínicos – administrativos de los Prestadores públicos en Chile.

3 CONVENCIONES Y ORGANIZACIÓN DE LA GUÍA

Esta guía muestra la estructura de implementación del set de mensajes relacionados con la validación del beneficiario entre prestador y FONASA. Para este fin se definirá la estructura del mensaje y la composición de los campos y subcampos que definen el intercambio de datos. Existen algunas convenciones que se deben acordar para poder conocer el mensaje que se describe.

3.1 MODELO GENÉRICO DE TRANSACCIÓN

Cada descripción de transacción, actores, los roles que juegan y las transacciones entre ellos se presentan como un caso de uso.

- Alcance: Es la descripción de las transacciones que se realizan en el contexto del caso de uso que se está desarrollando.
- Actores: Se define como el participante en el proceso de intercambio de datos, tanto de entrada como salida en el caso de uso
- Roles: Se entiende por ROL la participación que tiene cierto actor en el intercambio de información dado el caso de uso.

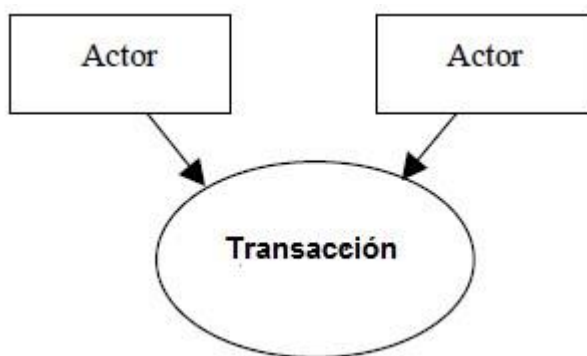


Imagen 1 Diagrama Genérico de Transacciones

- Estándar de Referencia: Especificación del estándar usado en las transacciones.
- Diagrama de Secuencia: Descripción gráfica de las interacciones.

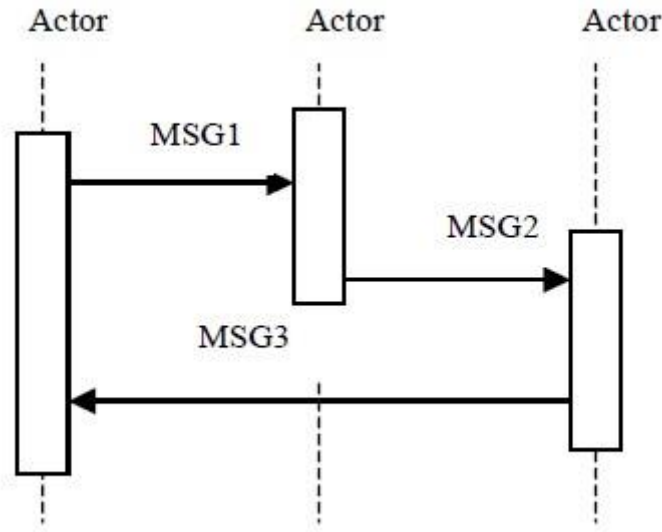


Imagen 2 Diagrama de Secuencia Genérico

3.2 CONVENCIÓN RESPECTO AL USO DE CARACTERES

Para estas guías se usará el juego de caracteres UTF-8.

Carácter	Descripción	Valor Hexa	ASCII
<cr>	Retorno de carro	0D	13
	Separador de campo	7C	124
^	Separador de componente	5E	94
~	Carácter de repetición	7E	126
\	Carácter de escape	5C	92
&	Separador de subcomponente	26	38
.	Separador decimal	2E	46

Tabla 1 "Valores de delimitadores"

Por efecto del uso del codificador de caracteres UTF-8, se recomienda no utilizar tildes.

4 DEFINICIÓN DEL MENSAJE DE VALORACIÓN DE LAS PRESTACIONES

4.1 ALCANCE

Esta transacción está definida para la Valorización de las prestaciones que serán realizadas o han sido realizadas al beneficiario durante su proceso de atención.

Este mensaje debe ser ejecutado a continuación del mensaje de validación, ya que debe contener el ID de FONASA para su utilización.

Casos	Existen dos situaciones iniciales, una por cada proceso
Escenarios	Ambulatorio: La valorización de las prestaciones se realiza antes de que el beneficiario las reciba. Se hace en base al encuentro médico y al motivo de consulta del beneficiario Proceso Hospitalización Programada (PAD): La valorización de las prestaciones se realiza antes de que el beneficiario las reciba
Acciones	<ol style="list-style-type: none">1. <u>Según sea el caso es posible diferenciar:</u> Ambulatorio: El Beneficiario ratifica su deseo de atención, cancela el bono, y recibe la prestación correspondiente. Proceso Hospitalización Programada: El beneficiario ratifica su deseo de atención, pudiendo cancelar un PAD o no, y recibe las prestaciones correspondientes.2. El Prestador genera datos respecto a la prestación (es) a realizar.3. El prestador envía datos a FONASA.4. FONASA devuelve valores.5. Paciente acepta o rechaza pago de la prestación.6. Si aplica, se realiza copago. <p><i>Aclaración: En el proceso ambulatorio y hospitalizado programado, la valorización y pago de las prestaciones se realiza antes del otorgamiento de estas, mientras que en el proceso hospitalizado la valorización y pago se realiza después del alta médica.</i></p>
Resultado	FONASA valoriza las prestaciones y devuelve el valor del Copago

4.2 VERSIÓN DEL ESTÁNDAR

Para el desarrollo de los mensajes de valoración para el proceso de Atención Ambulatoria y Hospitalizado, se trabajó con el estándar sobre mensajería HL7 versión 2.5.1 y más específicamente su capítulo 2 y 3 los cuales definen los mensajes asociados a pacientes para los eventos que se gatillan.

4.3 ACTORES Y ROLES EN EL CASO DE USO

A partir del proceso de Atención Ambulatoria y de Hospitalización, y según lo definido por la red asistencial, se pueden definir dos actores que interactuarán en el intercambio de datos de este mensaje.



Imagen 3 Roles en el Caso de Uso para Mensaje de Valorización

Prestadores (Específicamente el Front de Prestadores): Los Prestadores de Salud son personas naturales o jurídicas, tales como, consultorios, consultas, centros médicos, hospitales, o clínicas, que otorgan atenciones de salud a las personas beneficiarias. Se denomina Front de prestadores a la unidad, dentro del organismo, encargada de realizar el envío de datos a FONASA.

FONASA (Específicamente End Point de FONASA): El Fondo Nacional de Salud (FONASA) es el organismo público que administra los fondos estatales destinados a salud en Chile, para dar cobertura a sus beneficiarios. Se denomina End Point de FONASA a la unidad, dentro del organismo, encargada de realizar el envío de datos a FONASA.

4.4 DIAGRAMA DE INTERACCIONES

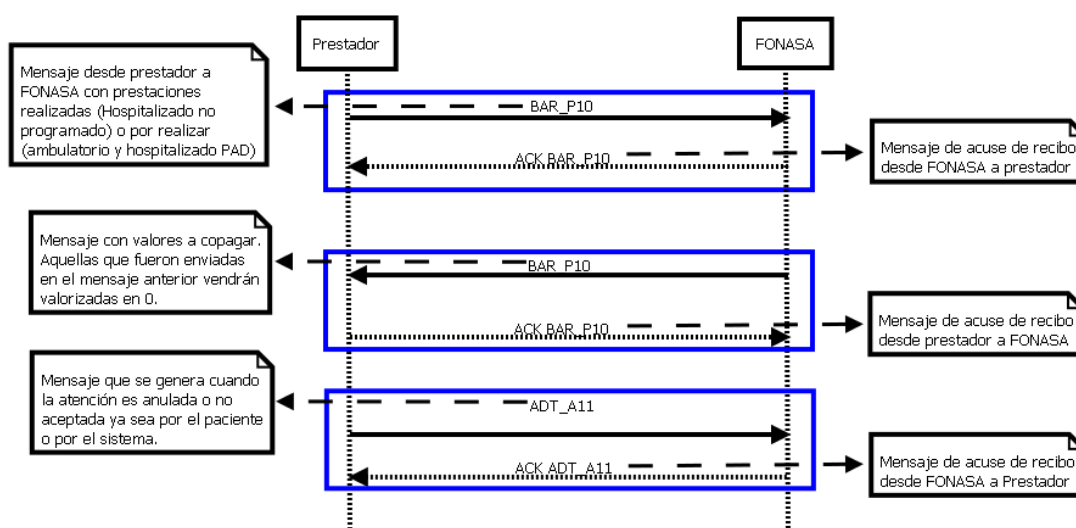


Imagen 4 Diagrama de secuencia para mensajería Valoración

Temporalidad de mensajes:

1. Mensaje BAR_P10 desde prestador a FONASA con prestaciones realizadas (Hospitalario no programado) o por realizar (ambulatorio y hospitalizado PAD)
2. Mensaje ACK de acuse de recibo desde FONASA a prestador
3. Mensaje BAR_P10 desde FONASA a prestador con prestaciones valorizadas.
4. Mensaje ACK de acuse de recibo desde prestador a FONASA.
5. Mensaje ADT_A11 para rechazar una admisión.
6. Mensaje ACK de acuse de recibo desde prestador FONASA a Prestador.

4.5 EVENTOS GATILLANTES

Para el proceso ambulatorio y hospitalización programada PAD: estos datos se gatillan al momento de la presentación del beneficiario en admisión y luego de la validación previsional del paciente.

En el proceso hospitalizado no PAD la valoración se gatilla posterior al alta administrativa.

4.5.1 NOTIFICACIÓN DE PRESTACIONES / NOTIFICACIÓN DE VALORES ASOCIADOS A CADA PRESTACIÓN

Este evento se produce al tributar por parte del prestador hacia FONASA los datos relacionados a las prestaciones realizadas o por realizar dependiendo del proceso en el que se encuentre el paciente. Además, FONASA devuelve los valores de copago de las prestaciones al Prestador.

El mensaje del estándar asociado será BAR_P10 según corresponda al tipo de encuentro.

El mensaje P10 (transmit ambulatory payment classification [APC] groups) será utilizado para enviar información tanto del paciente ambulatorio como hospitalizado.

El evento asociado será BAR P10 y su estructura se define a continuación:

BAR P10	BAR Message
MSH	Cabecera
EVN	Tipo de evento
PID	Identificación del paciente
PV1	Origen del paciente
GP1	Grupo de Prestaciones
PR1	Definición de Prestaciones
GP2	Cierre de las Prestaciones

Tabla 2 Estructura segmento BAR P10

Estructura

```
MSH
EVN
PID
PV1
GP1
{
    PR1
    GP2
}
```

Esta estructura indica que GP1 especifica que se definirán un set de prestaciones para el beneficiario. PR1 y GP2 especifican cada uno, los datos

clínico y administrativos para una sola prestación. Al estar estos dos segmentos bajo llaves, se indica que para cada prestación provista al beneficiario se debe repetir estos dos segmentos para cada una de ellas que haya sido realizada. Esto implica que, para 5 prestaciones, la dupla PR1, GP2 deberá ser repetida 5 veces.

Paciente se presenta con Bono: En este escenario, el paciente realiza compra de bono, ya sea por caja vecina o por el portal web. Para que FONASA pueda realizar el pago completo al prestador, éste debe enviar el número de folio del bono a FONASA.

FONASA al reconocer un folio de un bono previamente vendido, procederá a realizar el pago de este al prestador

Paciente realiza el pago del copago en el prestador: En este escenario, el paciente no realiza la compra del bono previamente. Al no existir folio, el prestador deberá enviar este campo en blanco. FONASA reconocerá esta situación y asumirá que el pago del copago se realizó en el prestador, por lo que para la liquidación no incluirá el monto del copago de la cuenta médica.

4.5.2 RECHAZO DEL PROCESO DE ATENCIÓN POR PARTE DEL PACIENTE.

Este evento se produce cuando el paciente decide no continuar con el proceso de atención después de conocer la valorización de la(s) prestación(es). El evento asociado será ADT A11 para rechazar una admisión y su estructura de define a continuación:

ADT A11	ADT Message
MSH	Cabecera
EVN	Tipo de evento
PID	Identificación del paciente
PV1	Origen del paciente

Tabla 3 "Estructura segmento ADT 11"

Estructura

MSH

EVN

PID

PV1

4.5.3 RESPUESTA ACK

Para los tres mensajes la estructura del mensaje ACK es la misma

Estructura

MSH

MSA

4.6 ESTRUCTURA DE LOS SEGMENTOS

4.6.1 MSH – SEGMENTO DE CABECERA DEL MENSAJE

Sec	Long	DT	R/O	RP (#)	Tabla Asoc.	Nombre del elemento	Obs
1	1	ST	R			Separador de Campo	
2	4	ST	R			Codificación de caracteres	
3	227	HD	R	1		Aplicación que envía	
4	227	HD	R	1	0301 0361	Establecimiento que envía	
5	227	HD	R	1		Aplicación que recibe	
6	227	HD	R	1	0301 0361	Establecimiento que recibe	
7	26	TS	R			Fecha y hora del mensaje	
9	15	MSG	R		0076 0003 0354	Tipo de Mensaje	
10	20	ST	R			ID de Control del mensaje	
11	3	PT	R			ID de Procesamiento	Valor por defecto "p"
12	60	VID	R			ID de Versión	

Tabla 4 Elementos descritos en el segmento MSH

Descripción de las secuencias

MSH-1 Separador de campo

<|>

MSH-2 Codificación de los caracteres

<^~\&>

Carácter	Descripción
^	Separador de componente
&	Separador de subcomponente
~	Carácter de repetición
\	Carácter de escape

Tabla 5 Descripción caracteres delimitadores

MSH-3 Aplicación que envía

<Nombre Aplicación Origen>

MSH-4 Establecimiento que envía

<Cod_Establecimiento_Origen^NroRUT^Tipo_universal_ID>

Cod_Establecimiento_Origen	Prestador público	Código DEIS
	FONASA	0
	Prestador privado	RUT Sucursal o RUT Jurídico en caso de ser sucursal única.
NroRUT	Prestador Publico	RUT Jurídico
	FONASA	61.603.000-0
	Prestador Privado	RUT Jurídico

Tabla 6 Establecimiento que envía

El valor de FONASA 0 como Cod_Establecimiento_Origen es predefinido, al igual que el RUT FONASA 61.603.000-0

Código	Glosa
RUT	Tipo de documento de identificación
DEIS	Código de establecimiento

Tabla 7 "Tabla 0301 - Tipo universal ID"

Código	Glosa

Tabla 8 "Tabla 0361 - Establecimiento"

OBS: La Tabla 8 "Tabla 0361 - Establecimiento", será disponibilizada a través del Maestro de Prestadores. Por el momento completar con RUT jurídico institucional.

MSH-5 Aplicación que recibe

<Nombre Aplicación Destino>

MSH-6 Establecimiento que recibe

<Cod_Establecimiento_Origen^NroRUT^Tipo_universal_ID>

Cod_Establecimiento_Destino	Prestador público	Código DEIS
	FONASA	0
	Prestador privado	RUT Sucursal o RUT Jurídico en caso de ser sucursal única.
NroRUT	Prestador Publico	RUT Jurídico
	FONASA	61.603.000-0
	Prestador Privado	RUT Jurídico

Tabla 9 Establecimiento que recibe

El valor de FONASA 0 como Cod_Establecimiento_Origen es predefinido, al igual que el RUT FONASA 61.603.000-0

Código	Glosa
RUT	Tipo de documento de identificación
DEIS	Código de establecimiento

Tabla 10 "Tabla 0301 – Tipo universal ID"

Código	Glosa

Tabla 11 "Tabla 0361 - Establecimiento"

OBS: La Tabla 8 "Tabla 0361 - Establecimiento", será disponibilizada a través del Maestro de Prestadores. Por el momento completar con RUT jurídico institucional.

MSH-7 Fecha y hora del mensaje

<Fecha (YYYYMMDDhhmmss±ZZZZ) >

Corresponde a la fecha y hora de creación del mensaje.
 Representa: Año (4 dígitos), mes (2 dígitos), día (2 dígitos), hora (dos dígitos), minutos (2 dígitos), segundos (2 dígitos), huso horario (signo y dos dígitos de hora más dos dígitos de minutos).
 Según ISO 8601.

MSH-9 Tipo de mensaje

<ID (Tabla 0076)>^<Valor (Tabla 0003)>^<Valor (Tabla 0354)>

ID	Responsable
ACK	Mensaje de confirmación de recibo
ADT	Mensaje ADT
BAR	Mensaje de cuentas

Tabla 12 "Tabla 0076 – Tipo de Mensaje"

Valor	Descripción
A01	Notificación de admisión/visita
A11	Rechazo de admonición
P01	Apertura de cuenta
P06	Notificación cierre cuenta
P10	Notificación de cuentas
P12	Envío de diagnostico

Tabla 13 "Tabla 0003 – Tipo de Evento"

Valor	Eventos
ADT_A01	A01, A04, A08, A13
ADT_A09	A09, A10, A11
BAR_P01	P01
BAR_P06	P06
BAR_P10	P10
BAR_P12	P12

Tabla 14 "Tabla 0354 – Estructura de los mensajes"

MSH-10 ID de control de mensaje

<Número de Control>

Este es un número único que identifica al mensaje, es generado por el sistema informático local según sus reglas. El Software emisor entrega un número que se utiliza para identificar en forma univoca el mensaje. El software receptor replica este número en el MSA de la respuesta ACK.

MSH-11 ID de procesamiento

<P>

Valor predeterminado por el estándar

MSH-12 ID de versión

<ID de la versión>

ID de la versión	Descripción	Comentarios
2.5.1	Versión 2.5.1	Enero 2007

Tabla 15 "Tabla HL7 – ID de la Versión"

4.6.2 EVN – SEGMENTO DEL TIPO DE EVENTO

Sec	Long	DT	R/O	RP (#)	Tabla Asoc	Nombre del elemento	Obs
1	3	ID	R		0003	Tipo de Evento	Según tipo de mensaje a utilizar.
2	26	TS	R			Hora y Fecha del evento	
5	194	XCN	O			Código Error FONASA	Código de error que serán utilizados para indicar errores globales. Caídas de servicios, etc. Valido para Mensaje BAR_P01 desde FONASA al Prestador

Tabla 16 "Tabla EVN – Elementos descritos en el segmento EVN"

EVN-1 Tipo de Evento

<Código> (Para tabla completa ver anexo 6.3 de esta guía.)

Mensaje	Código	Tipo de Evento
ADT	A01	Admisión, Notificación.
BAR	P01	Apertura de Cuenta
	P06	Cierre de Cuenta
	P10	Información del paciente
	P12	Codificación de Diagnostico

Tabla 17 "Subconjunto de tabla 0003 de HL7"

EVN-2 Hora y fecha del evento

<Fecha (YYYYMMDDhhmmss±ZZZZ)>

Corresponde a fecha y hora de la creación del mensaje.

Representa: Año (4 dígitos), mes (2 dígitos), día (2 dígitos), hora (dos dígitos), minutos (2 dígitos), segundos (2 dígitos), huso horario (signo y dos dígitos de hora más dos dígitos de minutos).

Según ISO 8601.

EVN-5 Código error FONASA

<Código error FONASA>^<Glosa Código error FONASA>

4.6.3 PID – SEGMENTO IDENTIFICADOR DE PACIENTE

Sec	Long	DT	R/O	RP (#)	Tabla Asoc	Nombre del elemento	Obs
3	199	CX	R	SI	0203	Número de identificación del beneficiario	Corresponde al ID de documentación del paciente, establecimiento quien asigno el ID, Tipo de documento presentado por el paciente y país emisor del documento (valor predeterminado 152&Chile&ISO3166-1)
5	250	XPN	R			Primer apellido y nombres del beneficiario	Agregar todos los nombres del paciente. En caso de que no tenga segundo nombre agregar solo Primer nombre
6	194	XPN	O			Segundo apellido	Por seguridad, agregar siempre este dato. En caso de que no exista segundo apellido dejar en blanco

Tabla 18 "Tabla PID – Elementos descritos en el segmento PID"

PID-3 Número de identificación del beneficiario

<id_number>^<verificador>^<>^<AA_Asignación>^<TipoDocumento>^<>^<>^<>^<CodPaísEmisorDocumento&País&ISOxxxx>

Código	Tipo de documento
CZ	Tarjeta de ciudadanía
NI	Carnet de Identidad
PPN	Pasaporte
WP	Visa de Trabajo

Tabla 19 Tipo documento según tabla 0203 de HL7

Descripción de los componentes:

- **id_number:** Corresponde al RUN del paciente sin dígito verificador.
- **verificador:** Dígito verificador del RUN
- **AA_Asignación:** Entidad que emite el RUN. Temporalmente el valor predeterminado será string "RegistroCivil". En la medida que se obtengan las definiciones por OID, se usarán estos codificadores
- **TipoDocumento:** Documento presentado por el paciente. Basado en Tabla HL7 0203
- **CodPaísEmisorDocumento&País&NormaCodificacionPaís:**
 - CodPaísEmisorDocumento: Código de país
 - País: Glosa País
 - NormaCodificacionPaís: Norma utilizada para codificación de país.

Ejemplo para Cédula de Identidad emitida en Chile, nro 123456789-0
123456789^0^^RegistroCivil^NI^^^^152&Chile&ISO3166-1

PID-5 Primer apellido y nombres del beneficiario

<primer apellido>^<primer nombre>^<segundo nombre>

PID-6 Segundo Apellido

<segundo apellido>

4.6.1 PV1 - SEGMENTO ORIGEN DEL PACIENTE

Sec	Long	DT	R/O	RP (#)	Tabla Asoc	Nombre del elemento	Observación
2	1	IS	R		0004	Tipo del encuentro	Tipo de encuentro entre el paciente y el prestador
5	199	CX	O			Id del encuentro propio	Numero creado por los prestadores previo al envío del primer mensaje a FONASA. Podrá ser número de ficha clínica u otro.
7	15	XCN	O			RUN médico tratante y/o equipo	RUN del profesional médico que atenderá al paciente. Solo requerido para el proceso ambulatorio y en consultas médicas. Si el paciente viene por examen de laboratorio o imagenología dejar en blanco.
8	15	XCN	O			RUN Médico que refiere hospitalización	Sera solo obligatorio para procesos hospitalizados. En ambulatorio dejar en blanco.
18	4	IS	R			Marca de Gratuidad	Valido solo en respuesta de FONASA al Prestador. En caso de que el paciente no posea una marca de gratuidad, este campo ira vacío.
19	199	CX	R			ID Encuentro FONASA	Identificador asociado por encuentro médico del beneficiario. Se utilizará para trazar el encuentro médico del beneficiario. Es único por paciente o encuentro médico. Este dato solo va en mensaje de respuesta de FONASA hacia los prestadores (solo necesario para BAR P10). En el primer mensaje de los prestadores hacia FONASA dejar en blanco.
20	20	FC	R		0064	Tramo Beneficiario	Este dato solo va en mensaje de respuesta de FONASA hacia los prestadores (solo necesario para BAR P10). En el primer mensaje de los prestadores hacia FONASA dejar en blanco.

Tabla 20 "Tabla PV1 – Elementos descritos en el segmento PV1"

PV1-2 Tipo del Encuentro

<Valor>

Valor	Descripción	Comentarios
-------	-------------	-------------

1	Hospitalizado	
2	Urgencia	
3	Ambulatorio	

Tabla 21 "Tabla 0004 – Tipo de encuentro"

PV1-5 Id del Encuentro Propio

<Valor>

PV1-7 RUN médico tratante y/o equipo

<RUN_Médico_Tratante>

En el proceso ambulatorio, solamente aplica para consultas médicas y procedimientos ambulatorios. No así para exámenes de laboratorio o imágenes. En ese caso dejar este campo en blanco

En el proceso hospitalario y emergencia, no aplica.

PV1-8 RUN médico que refiere hospitalización

<RUN_Médico_Hospitalización>

Esto aplica para procesos hospitalario, RUN de médico que indica hospitalización. No aplica para proceso ambulatorio.

PV1-18 Marca de Gratuidad

<Código>

Código	Descripción
00	SIN MARCA GRATUIDAD
01	PRAIS
02	ANTUCO
03	DIRIGENTE VECINAL
04	PRI LONCO

Tabla 22 "Marca de Gratuidad"

PV1-19 ID Encuentro FONASA

<ID Encuentro>

PV1-20 Tramo Beneficiario

<Valor>

Valor	Descripción	Comentarios
A	Tramo A de FONASA	
B	Tramo B de FONASA	
C	Tramo C de FONASA	
D	Tramo D de FONASA	

Guía de Implementación Valoración V3.5

X	No es un afiliado valido	
---	--------------------------	--

Tabla 23 "Tabla 0064 – Tipo de paciente"

4.6.2 GP1- SEGMENTO DE GRUPO DE PRESTACIONES

Sec.	Long	DT	R/O	RP (#)	Tabla Asoc	Item#	Nombre del elemento	Obs
1	3	IS	R		Tabla 25		Tipo de Código Cuenta	Tipo de código de cuenta requerido por el estándar. Aplica solo para mensajes BAR_P10, indica si es una cotización o una valoración asociada a cuenta.

Tabla 24 "Tabla HL7 – Elementos descritos en el segmento GP1."

GP1-1 Tipo de Código Cuenta

<Codigo>

Código	Clasificación
0	Cotización
1	Valoraciones con ID abierto
2	BAR_P10 de cierre

Tabla 25 "Tipo de código de cuenta"

4.6.4 PR1- SEGMENTO DE PRESTACIONES

Sec.	Long	DT	R/O	RP (#)	Tabla Asoc	Nombre del elemento	Obs
1	4	SI	R			Numero de Transacción.	Este es un valor incremental, el cual identifica la transacción. Para la primera ocurrencia del segmento, la secuencia debería ser 01, para la segunda 02, etc.
2	12	IS	O			Folio Bono	Folio de Bonos emitidos por otro canal (Caja Vecina, Web, etc)
3	199	CE	R		0088, 0396	Descripción de la prestación.	El dato es similar tanto para el mensaje del prestador como para FONASA
4	40	ST	R		Tabla 29	Código de Programa	Campo correspondiente a la concatenación la Modalidad de Atención + Tipo de Contrato + Subclasificación de contrato
5	26	IS	R			Fecha y Hora del Procedimiento.	
12	199	XCN	O	Y	L78, P78	RUT equipo médico	Aplica solo procedimientos quirúrgicos. FONASA facturara a todos los Ruts presentes en este sub-campo.
16	199	CE	O		0340	Código grupo FONASA	Requerido para aquellas prestaciones que pertenecen a una canasta o PAD. En caso de prestaciones que no estén incluidas en algún paquete de prestaciones, dejar en blanco.
19	15	EI	R			RUT para facturación	RUT al cual se le facturará el procedimiento. Para aquellos participantes del equipo médico quirúrgico se facturará al Rut identificado en el segmento 12

Tabla 26 "Tabla PR1 – Elementos descritos en el segmento PR1"

PR1-1 Número de Transacción

<valor>

PR1-2 Folio Bono

<valor>

PR1-3 Descripción de la prestación.

En este campo se deben detallar todas las prestaciones, incluyendo la propia prestación PAD/Canasta/Prestación. La estructura será la siguiente:

<CódigoPAD/Canasta/Prestacion>^<Glosa>^<TipoCodificacion>^<CódigoTécnica>^<GlosaTécnica>^<TipoCodificacion>.

- **CódigoPAD/Canasta/Prestacion:** Corresponde al código otorgado por FONASA para prestaciones PAD/Canasta/Prestacion.
- **Glosa:** Glosa CódigoPAD/Canasta/Prestación
- **TipoCodificacion:** Tipo de codificación utilizada, según Tabla 28
- **CódigoTécnica:** Código de la técnica utilizada, según Tabla 27
- **GlosaTécnica:** Descripción de la técnica
- **TipoCodificacion:** Tipo de codificación utilizada, según Tabla 28

Valor	Descripción	Comentarios
0	No aplica	
1	Convencional	
2	Endovascular	
3	Videolaparoscópica	
4	Endoscópica	
5	Percutánea	
6	Otras Técnicas	
7	Microquirúrgica	

Tabla 27 "Tabla 0088 – Código de Técnica"

Código	Clasificación
99000	Aranceles FONASA
99001	Tabla de técnica quirúrgica
L	Codiguera propia
I10	CIE-10
I9	CIE-9
LN	LOINC
NDA	NANDA
SCT	SNOMED Clinical Terms

Tabla 28 "Tabla 0396 - Tipo codificación"

Guía de Implementación Valoración V3.5

Observación: en caso de estar valorando un PAD/Canasta el código de esta debe ir en el primer segmento PR1 descrito.

PR1-4 Código de programa

<Código de Programa>

Modalidad de atención	Tipo de contrato	Subclasificación de tipo de contrato	Código de programa	
MAI	ACUERDOS DE SERVICIO DE SALUD	PPV GES PROG.	010101	
		PPV GES NO PROG.	010102	
		PPV NO GES PROG.	010103	
		PPV NO GES NO PROG.	010104	
		PPI	010105	
		PPI EXAMEN MEDICINA PREVENTIVA	010106	
		APS GES	010107	
		APS NO GES	010108	
		APS EXAMEN MEDICINA PREVENTIVA	010109	
		DFL 36	010110	
		GRD Público	010111	
		OTROS	010199	
		CONVENIO MARCO	DIALISIS	010201
	OTROS		010299	
	LICITACION PUBLICA	SERVICIOS DE PRESTACIONES DE SALUD GES (2° PRESTADOR)	010301	
		RESOLUCION INTEGRAL PACIENTE AGUDO Y AGUDIZADO GES (CAMA CRITICA POR GRD) GES	010302	
		RESOLUCION INTEGRAL PACIENTE AGUDO Y AGUDIZADO NO GES (CAMA CRITICA POR GRD) NO GES	010303	
		CONVENIO AUGE (Radioterapia, Lista de Espera)	010304	
		CONVENIO NO AUGE (ELEAM)	010305	
		OTROS	010399	
		DIALISIS	010401	
	TRATO DIRECTO	CONVENIO AUGE (SIDA PUC HCUCH, Radioterapia)	010402	
		CONVENIO NO AUGE (Hogar de Cristo, C. La Familia, Fund. Las Rosas, IDIMI, CAPREDENA)	010403	
		OTROS	010499	
		ACUERDOS DE COLABORACIÓN	010501	
	MANDATADO POR LEY	ACUERDOS CON MUNICIPALIDADES DIALISIS	010599	
		LEY RICARTE SOTO	010601	
		LEY DE URGENCIA GES (POST ESTABILIZACIÓN)	010602	
		LEY DE URGENCIA NO GES (POST ESTABILIZACIÓN)	010603	
		OTRAS LEYES	010699	
	MLE	MANDATADO POR LEY	LEY DE URGENCIA (ESTABILIZACIÓN) GES	020701
			LEY DE URGENCIA (ESTABILIZACIÓN) NO GES	020702
		MLE	MLE (PPP)	020801
PAD			020802	

Tabla 29 "Tabla con códigos de programa, relacionada con la modalidad de atención, Tipo de contrato y Subclasificación del tipo de contrato"

Ejemplo

Para un paciente con una Modalidad de atención "MAI", con tipo de contrato "Licitación Pública" y Subclasificación de tipo de contrato "Convenio No AUGE (ELEAM)" le corresponde el código **01030305** según la Tabla 29 de este documento.

PR1-5 Fecha y Hora del Procedimiento

<Fecha(YYYYMMDDhhmmss±ZZZZ)>

Representa: Año (4 dígitos), mes (2 dígitos), día (2 dígitos), hora (dos dígitos), minutos (2 dígitos), segundos (2 dígitos), huso horario (signo y dos dígitos de hora más dos dígitos de minutos).

Según ISO 8601.

PR1-12 RUT equipo médico

<RUN_Médico>^<>^<>^<RUT/RUN_de_facturacion>^<>^<>^<Labor>^<>^<>^<>^<>^<>^<>^<>^<>^<CodigoCobro>^<>^<>^<>^<>^<CodigoValoracionPrestacion>&<GlosaCodigoValoracionPrestacion>~...(más_profesionales_medicos)

- **RUN_Médico:** Número de identificación del profesional
- **RUT/RUN_de_facturacion:** Número de identificación del facturador
- **Labor:** Labor Efectuada por el profesional, según Tabla 30
- **CodigoDeCobro:** Código para ver si cobra o no el profesional, según Tabla 31
- **CodigoValoracionPrestacion:** Código de resultado de valorización de prestación, según Tabla 32
- **GlosaCodigoValoracionPrestacion:** Glosa de resultado de valorización de prestación

El RUT de facturación corresponde en el caso de que algún profesional que cumpla una labor en el acto quirúrgico facture con RUT diferente.

Valor	Descripción	Obs
1	Primer Cirujano	
2	Anestesista (Mismo 1er Cirujano)	
3	Anestesista (otro Profesional)	
4	Segundo Cirujano	
5	Tercer Cirujano	
6	Cuarto Cirujano	
7	Quinto Cirujano	
8	Pabellón	

Tabla 30 "Tabla L78 – Labor en Pabellón"

Valor	Descripción	Obs
1	Cobra	
2	No Cobra	

Tabla 31 "Tabla P78 – Participación en cirugía"

Valor	Descripción	Obs
0	Exitoso	
1	Error	

Tabla 32 "Código valoración prestación"

Guía de Implementación Valoración V3.5

Este campo es repetitivo, lo que implica que pueden expresarse tantas veces como médicos intervinieron en el equipo de trabajo

PR1-16 Código PAD/Canasta/Prestacion

<Código_PAD/Canasta/Prestacion>

En el caso de estar valorizando una prestación la cual está incluida en un PAD o Canasta se debe agregar el Codigo_PAD/Canasta/Prestacion del arancel FONASA en este campo. En caso de que no sea una prestación PAD o Canasta este campo queda vacío.

Observación: en caso de estar describiendo un PAD/Canasta como prestación, en este campo debe ir el código de esta. En caso contrario debe quedar en blanco

PR1-19 RUT/RUN para Facturación:

<RUT/RUN facturación>

Corresponde al RUT/RUN de la institución o persona que factura la prestación en su totalidad, independiente de que algunos médicos tengan RUN de facturación propia.

4.6.5 GP2 – SEGMENTO DE VALORIZACIÓN

Sec	Long	DT	R/O	RP/#	Tabla Asoc	Nombre del elemento	Obs
2	7	NM	R			Contador de Prestación	Frecuencia de cada prestación otorgada o a otorgar.
3	199	CP	R	1		Valor prestación	Corresponde al valor total (Valor prestación x contador)
5	1	IS	O	1	0460	Prestación aceptada o denegada	Aplicable a Mensaje Enviado por FONASA
7	30	CE	O			Información de la compañía de seguro	
9	1	IS	R			Marca de Recargo Horario	N valor por defecto
11	20	CP	O			Monto Préstamo	En caso de tener la opción de préstamo aquí aparecerá el valor que puede ser otorgado
13	20	CP	R	1		Copago Prestación	Aplicable a Mensaje Enviado por FONASA

Tabla 33 "Tabla GP2 – Elementos descritos en el segmento"

GP2-2 Contador de Prestación

<Cantidad>

GP2-3 Valor Prestación

Desde el prestador a FONASA: <Monto_particular>

Desde FONASA al Prestador:

<Monto>^<>^<Bonificación>^<Seguros_complementarios>

- **Monto:** Si es prestador, valor particular por institución y si es FONASA, valor arancelado.
- **Bonificación:** Monto bonificado por FONASA para prestaciones reportadas.
- **Seguros complementarios:** Monto cubierto por seguros complementarios.

GP2-5 Prestación aceptada o denegada

<Código>

Valor	Comentarios
0	Aceptada
1	No arancelada / Error

Tabla 34 "Tabla 0460 – Tabla de aceptación o rechazo"

GP2-7 Información de la compañía de seguros

<CodigoCompañíaSeguro>^<NombreCompañiadeseuros>

Tabla de Seguros será entregada por FONASA en la próxima actualización.

GP2-9 Marca de Recargo Horario

<Código>

Código	Comentarios
S	Con recargo horario
N	Sin recargo horario

Tabla 35 "Tabla 0460 – Tabla de aceptación o rechazo"

GP2-11 Monto Prestamo

<Pesos Chilenos>

Valor	Comentarios
0	Aprobado
1	Negado

Tabla 36 "Tabla 0460 – Tabla de aceptación o rechazo"

GP2-13 Copago Prestación

<Monto>

4.7 MSA

4.7.1 SEGMENTO DE CABECERA

Sec	Long	DT	R/O	RP (#)	Tabla Asoc	Item#	Nombre del elemento	Obs

Guía de Implementación Valoración V3.5

1	Variable	ID	R		0008	00018	Código ACK	
2	199	ST	R				Código ID mensaje	Deberá ser el mismo código que aquel puesto en la cabecera del mensaje (MSH-10 ID Control de mensaje).

Tabla 37"Tabla MSA – Elementos descritos en el segmento MSA"

MSA-1 Código ACK:

<Código>

	Descripción	Comentarios
AA	Modo original: Aplicación Aceptar - Modo mejorado: Reconocimiento de la aplicación: Aceptar	Usar este si mensaje es recibido sin daño
AE	Modo original: Error de aplicación - Modo mejorado: Reconocimiento de la aplicación: Error	
AR	Modo original: Rechazo de la aplicación - Modo mejorado: Reconocimiento de la aplicación: Rechazar	
CA	Modomejorado: Aceptar confirmación: Confirmar Aceptar	
CE	Modo mejorado: Aceptar confirmación: Confirmar error	
CR	Modo mejorado: Aceptar confirmación: Cometer rechazo	

Tabla 38 "Tabla 0008 – Acknowledge Code (ACK)"

MSA-2 Código ID mensaje

<Código Control ID>

5 EJEMPLOS

5.1 AMBULATORIO

Rigoberto Ignacio Pérez González, ID de identificación 13.453.567-K, nacionalidad chilena, presenta Carnet de Identidad emitido en Chile como documento identificador, emitido por el Registro Civil de Chile. Se presenta el día 23 de noviembre del 2017 a las 16:45(horario hábil, por lo tanto no aplica recargo horario) para ser atendido por un doctor con RUT 9.904.867-5 y se le asocia una ficha clínica en el establecimiento con el número 346482 y se registra en el sistema de registro administrativo de la Clínica Sonrisa, RUT Prestador Jurídico 56.867.986-0, Rut de sucursal 54.481.325-4. El tipo de atención es ambulatoria y se le asigna un ID encuentro propio 45RX2. La atención del paciente no cae dentro de algún tipo de ley previsional y el paciente refiere pertenecer a FONASA.

Los datos son enviados por el prestador a FONASA. Con este proceso, FONASA identifica al beneficiario en su base de datos, identificando a Don Rigoberto Pérez González como beneficiario de FONASA tramo B sin marca de gratuidad. FONASA le otorga el código 342RT como ID de encuentro de FONASA para la atención médica.

El paciente viene para una consulta médica con el Dr. Juan Pereira Gómez. El valor particular de la Clínica Sonrisa para la consulta médica por especialista (Código propio RRTT001) es de 45.000 pesos. El valor arancel FONASA para la misma prestación es de 35.000 pesos. La valorización asociada al ID de encuentro FONASA de la cuenta final se realizó a las 16:49. La modalidad de atención de la prestación es MLE y tipo de contrato y subcontrato MLE (código arancel FONASA: 0101300).

Guía de Implementación Valoración V3.5

El valor es recibido por FONASA, quien revisa si el paciente tiene o no seguros complementarios. Don Rigoberto no tiene ninguno vigente. Por lo tanto, FONASA envía la valorización de la cuenta médica:

- Prestación 1: Consulta por especialista 35.000 pesos, bonificación FONASA 15.000 pesos, monto seguro complementarios 0 pesos
- Monto total a pagar por encuentro: 20.000 pesos a facturar a RUT 56.867.986-0.

El paciente acepta la cuenta médica y realiza el pago, por lo que recibe la prestación antes indicada. La consulta médica se realizó a las 17:01.

PRESTADOR ENVÍA:

Evento Notificación de Prestaciones a Valorizar

Ambulatorio

Mensaje BAR P10

```
MSH|^~\&|SW_RegistroAdministrativoClinicaSonrisa|544813254^568679860^RUT|SW_FONASA|0^616030000^RUT|20171123164900-0400||BAR^P10^BAR_P10|000001|P|2.5.1
EVN|P10|20171123164900-0400
PID|||13453567^K^^RegistroCivil^NI^^^152&Chile&ISO3166-1||Perez^Rigoberto^Ignacio|Gonzalez
PV1||3||00123||99048675|||||||00|342RT|B
GP1|1
PR1|0001||0101300^Consulta_Especialista^99000^0^No_aplica^99001|02080801|20171123170100-0400|||||||568679860
GP2|0101300|1|45000|||||N
```

ACK BAR P10

```
MSH|^~\&|SW_FONASA|0^616030000^RUT|SW_RegistroAdministrativoClinicaSonrisa|544813254^568679860^RUT|20171123164900-0400||ACK|000001|P|2.5.1
MSA|AA|000001
```

Mensaje de Respuesta de FONASA con información de Copagos

Mensaje BAR P10

```
MSH|^~\&|SW_FONASA|0^616030000^RUT|SW_RegistroAdministrativoClinicaSonrisa|544813254^568679860^RUT|20171123164900-0400||BAR^P10^BAR_P10|FON001|P|2.5.1
EVN|P10|20171123164900-0400
PID|||13453567^K^^RegistroCivil^NI^^^152&Chile&ISO3166-1||Perez^Rigoberto^Ignacio|Gonzalez
PV1||03||||99048675|||||||00|342RT|B
```

GP1|1
PR1|0001||0101300^Consulta_Especialista^99000^0^No_aplica^99001|0208080
1|20171123170100-0400||||||||||||568679860
GP2|0101300|1|35000^15000^0||0||||N||||20000

ACK BAR P10

MSH|^~\&|SW_RegistroAdministrativoClinicaSonrisa|544813254^568679860^RUT
|SW_FONASA|0^616030000^RUT|20171123164900-0400||ACK| FON001|P|2.5.1
MSA|AA|FON001

5.2 EJEMPLO HOSPITALIZADO

La paciente Clara Pérez Gómez se presenta en admisión del Servicio Quirúrgico de la Clínica Mejor derivada por un cuadro de dolor abdominal agudo. Presenta su Carnet de Identidad emitido por el Registro Civil en Chile en admisión, RUT 14.563.928-3. La Clínica es una institución privada, RUT jurídico 88.745.453-3, RUT sucursal 98.345.765-8. El ingreso al Servicio de Cirugía se realiza el día 12 de enero del 2017 a las 09:12 y se le asigna el número 12323 como ficha clínica. La atención no cae dentro de alguna ley provisional y la paciente refiere pertenecer a FONASA. El medico 8.987.345-6 fue quien deriva a la paciente para su hospitalización, para resolución quirúrgica.

El prestador envía los datos a FONASA para la realización de la validación y verificación del beneficiario. FONASA verifica que la paciente es beneficiaria del seguro, tramo C sin marca de gratuidad y se le otorga el ID FONASA 234R4.

La atiende la Dra. Ximena Arce Pérez, RUT 10.293.345-4. Luego de una ecografía abdominal se establece el diagnóstico de apendicitis aguda (código grupo FONASA 2501002). La Dra. Arce indica la hospitalización del paciente para resolución quirúrgica vía laparoscópica.

La paciente estuvo hospitalizada 3 días, período durante el cual se realizó la cirugía (apendicetomía), el día 13 de enero del 2017 a las 18:22(horario hábil

Guía de Implementación Valoración V3.5

por lo cual no aplica recargo horario). El valor de derecho de pabellón va incluido en el precio de la cirugía, y se facturó contra el RUT del prestador institucional.

La cirugía la realizó el siguiente equipo médico:

Primer cirujano: Dra. Juana Pérez, RUT 12.343.234-4, participación con cobro.

Segundo cirujano: Dr. Víctor Pinilla, RUT 12.453.333-7, participación con cobro.

Anestesista: Dr. Sebastián Guerra, RUT 9.343.254-4, participación con cobro.

Además, la paciente recibió un curso de antibióticos debido a una infección del tracto urinario.

Los precios de las prestaciones fueron los siguientes:

- 1) Día cama (x3) = 35.000 pesos, total = 105.000 pesos
- 2) Apendicetomía (vía laparoscopia) (x 1) = 800.000 pesos, total = 800.000 pesos
- 3) Antibióticos (x 3) = 10.000 pesos, total = 30.000 pesos

El día cama esta arancelado por FONASA (Código 0202105), al igual que la cirugía (Código 1802053). El tratamiento antibiótico para la infección urinaria no lo está (Código Propio 123321). La modalidad de atención fue MLE, contrato y subcontrato MLE (se atendió en clínica privada). La fecha y hora de la valorización asociada al ID de encuentro FONASA de la cuenta fue el 15 de enero a las 16:43.

FONASA recibe los datos y envía los siguientes valores al prestador para ser presentados a la paciente:

- 1) Día cama (x 3) = Valor día cama particular (35.000pesos /día=105.000pesos). Valor arancel FONASA

Guía de Implementación Valoración V3.5

(25.000pesos/día=75.000pesos). Valor Bonificación FONASA 45.000 pesos, Monto Seguros Complementarios asociado a Compañía Chilena Consolidada= 10.000 pesos, Monto total a pagar = 20.000 pesos.

2) Apendicetomía (x 1) = Valor cirugía particular 800.000 pesos. Valor Arancel 600.000 pesos, Valor Bonificación FONASA 250.000 pesos, Monto Seguros Complementarios asociado a Compañía Chilena Consolidada = 100.000 pesos, Monto Total a pagar = 250.000 pesos.

3) Antibióticos (x 3) = Valor Particular 30.000 pesos, Valor Bonificación FONASA 0 pesos, Monto Seguros Complementarios asociado a Compañía Chilena Consolidada 2.500 pesos, Monto total a pagar = 27.500 pesos.

Total, a pagar cuenta médica = 297.500 pesos. El anestesista pertenece a una sociedad profesional que factura bajo RUT 99.322.111-K

PRESTADOR ENVÍA:

Evento Notificación de Prestaciones a Valorizar

Hospitalizado

Mensaje BAR P10

MSH|^~\&|SW_RegistroAdministrativoClinicaMejor|983457658^887454533^RUT|
SW_FONASA|0^616030000^RUT|20170202102300-
0400||BAR^P10^BAR_P10|XYZ1|P|2.5.1
EVN|P10|20170115164300-0400
PID|||14563928^3^^AA_RegistroCivil^NI^^^152&Chile&ISO3166-
1||Perez^Clara|Gomez
PV1||1||12323||89873456||||||00|234R4|C
GP1|1
PR1|01||0202105^Dia_Cama^99000^0^No_aplica^99001|020801|201701121000
00-0400|||||||887454533
GP2|0202105|3|105000|||||N
PR1|02||1802053^Apendicetomia^99000^3^Videolaparoscopica^99001|020801|
20170113182200-
0400||||||123432344^^^887454533^^^1^^^1~124533337^^^8874

54533^^^4^^^1~93432544^^^99322111K^^^3^^^1|||||
|887454533
GP2||1|200000|||||N
PR1|03||123321^Antibioticos^L^0^No_aplica^99001|020801|20170113182200-
0400|||||||887454533
GP2||3|30000|||||N

ACK BAR P10

MSH|^~\&|SW_FONASA|0^616030000^RUT|SW_RegistroAdministrativoClinicaMej
or|983457658^887454533^RUT|20170202102300-0400||ACK|XYZ1|P|2.5.1
MSA|AA|XYZ1

Mensaje de Respuesta de FONASA con información de Copagos

Mensaje BAR P10

MSH|^~\&|SW_FONASA|0^616030000^RUT|SW_RegistroAdministrativoClinicaMej
or|983457658^887454533^RUT|20170202102300-
0400||BAR^P10^BAR_P10|FON0001|P|2.5.1
EVN|P10|20170202102300-0400
PID|||14563928^3^^AA_RegistroCivil^NI^^^152&Chile&ISO3166-
1||Perez^Clara|Gomez
PV1||1||12323||89873456|||||||00|234R4|C
GP1|1
PR1|01||0202105^Dia_Cama^99000^0^No_aplica^99001|02080801|2017011210
0000-0400|||||||887454533
GP2||3|75000^^45000^10000||0||CODIGOSEGURO^Chilena_Consolidada
|||||20000
PR1|02||1802053^Apendicectomia^99000^3^Videolaparoscopica^99001|020801|
20170113182200-
0400|||||123432344^^^887454533^^^1^^^1~124533337^^^8874
54533^^^4^^^1~93432544^^^99322111K^^^3^^^1|||||
|887454533
GP2||1|600000^^250000^100000||0||CODIGOSEGURO^Chilena_Consolidada
|||||250000
PR1|03||123321^Antibioticos^L^0^No_aplica^99001|02080801|20170113182200
-0400|||||||887454533
GP2||3|0^0^2500||1||CODIGOSEGURO^Chilena_Consolidada|||||27500

ACK BAR P10

**MSH|^~\&|SW_RegistroAdministrativoClinicaMejor|983457658^887454533^RUT|
SW_FONASA|0^616030000^RUT|20170202102300-0400||ACK|FON0001|P|2.5.1
MSA|AA|FON001**

6 ANEXOS

6.1 NOMENCLATURA

6.1.1 CRITERIO PARA DEFINIR OBLIGATORIEDAD EN LOS SEGMENTOS, CAMPOS Y SUB-CAMPOS:

En la presente guía la definición del estándar HL7 International debe ser respetada, razón por la cual los campos obligatorios por cada segmento de mensaje seleccionado deben ser mantenidos. Este criterio será mantenido en todos los mensajes seleccionados. A parte de éstos, del CMD aparecerán elementos Requeridos adicionales o nuevos campos requeridos para la realidad de los eventos a implementar. Finalmente se puedan estipular los campos Optativos. Una vez concluido esto se determinarán las necesidades de subcampos por cada campo determinado.

Valor	Explicación
R	Elemento es requerido en la semántica del segmento
O	Elemento es opcional en la semántica del segmento

En el caso de la columna que define repetitividad (RPT/#), si contiene el carácter **Y**, entonces el elemento puede repetirse infinitamente.

En la columna **"Tabla Asoc"** se define si existe una tabla asociada al elemento junto con el número que la identifica.

6.1.2 NOMENCLATURA EMPLEADA EN LA ESPECIFICACIÓN DE LOS MENSAJES:

En el caso de los mensajes la estructura abstracta definida presenta los siguientes:

Valor	Explicación
SEG	Segmento es obligatorio
[SEG]	Segmento puede o no aparecer una única vez.
{SEG}	Segmento obligatorio que puede repetirse
[{SEG}]	Segmento puede o no aparecer repetidas veces.

6.2 TIPOS DE DATOS (DT)

6.2.1 TIPOS DE DATOS

En la siguiente tabla se definen los datos básicos empleados en esta guía de implementación HL7 para Atención Ambulatoria y Hospitalizada.

Sigla	Explicación	Longitud
DT	Fecha	8
CE	Elemento codificado	483
TS	Sello de Tiempo	26
CX	ID compuesto ampliado con dígito de verificación	1913
ID	Identificador	Variable
IS	Identificador definido por una tabla.	20
XPN	Nombre extendido de la persona	1103
ST	Cadena de caracteres.	199
XAD	Dirección extendida	631
XCN	Número de identificación compuesto y nombre extendido	3002
MSG	Tipo de mensaje	15
FC	Categoría financiera	20
VID	Identificador de versión	5
NM	Numérico	Variable

6.2.2 DATOS COMPUESTOS:

En la siguiente tabla se definen los datos básicos empleados en esta guía de implementación HL7 para Atención Ambulatoria.

Sigla	Explicación
DTM	Fecha/Hora
ST	Variable Glosa
FN	Apellido
ID	Valores codificados para tablas HL7
HD	Designador jerárquico
SAD	Dirección

6.2.3 SEGMENTOS:

Los segmentos que se trabajaran al dar estructura al mensaje en la presente Guía de Implementación son los siguientes:

MSH: El cuál es el segmento cabecera, en el cual se incluyen datos relativos a la mensajería.

EVN: Segmento en el cual se incluyen datos relativos al evento propiamente tal.

PID: Segmento que incluye información relativa al paciente.

PV1: Segmento que incluye información sobre el origen del paciente.

MSA: Segmento que contiene información enviada mientras se reconoce otro mensaje.

6.3 TABLA HL7 0003

Value	Description
A01	ADT/ACK - Admit/visit notification
A02	ADT/ACK - Transfer a patient
A03	ADT/ACK - Discharge/end visit
A04	ADT/ACK - Register a patient
A05	ADT/ACK - Pre-admit a patient
A06	ADT/ACK - Change an outpatient to an inpatient
A07	ADT/ACK - Change an inpatient to an outpatient
A08	ADT/ACK - Update patient information
A09	ADT/ACK - Patient departing - tracking
A10	ADT/ACK - Patient arriving - tracking
A11	ADT/ACK - Cancel admit/visit notification
A12	ADT/ACK - Cancel transfer
A13	ADT/ACK - Cancel discharge/end visit
A14	ADT/ACK - Pending admit
A15	ADT/ACK - Pending transfer
A16	ADT/ACK - Pending discharge
A17	ADT/ACK - Swap patients
A18	ADT/ACK - Merge patient information (for backward compatibility only)
A19	QRY/ADR - Patient query
A20	ADT/ACK - Bed status update
A21	ADT/ACK - Patient goes on a "leave of absence"
A22	ADT/ACK - Patient returns from a "leave of absence"
A23	ADT/ACK - Delete a patient record
A24	ADT/ACK - Link patient information
A25	ADT/ACK - Cancel pending discharge
A26	ADT/ACK - Cancel pending transfer
A27	ADT/ACK - Cancel pending admit
A28	ADT/ACK - Add person information
A29	ADT/ACK - Delete person information
A30	ADT/ACK - Merge person information (for backward compatibility only)
A31	ADT/ACK - Update person information
A32	ADT/ACK - Cancel patient arriving - tracking
A33	ADT/ACK - Cancel patient departing - tracking
A34	ADT/ACK - Merge patient information - patient ID only (for backward compatibility only)
A35	ADT/ACK - Merge patient information - account number only (for backward compatibility only)

Guía de Implementación Valoración V3.5

A36	ADT/ACK - Merge patient information - patient ID and account number (for backward compatibility only)
A37	ADT/ACK - Unlink patient information
A38	ADT/ACK - Cancel pre-admit
A39	ADT/ACK - Merge person - patient ID (for backward compatibility only)
A40	ADT/ACK - Merge patient - patient identifier list
A41	ADT/ACK - Merge account - patient account number
A42	ADT/ACK - Merge visit - visit number
A43	ADT/ACK - Move patient information - patient identifier list
A44	ADT/ACK - Move account information - patient account number
A45	ADT/ACK - Move visit information - visit number
A46	ADT/ACK - Change patient ID (for backward compatibility only)
A47	ADT/ACK - Change patient identifier list
A48	ADT/ACK - Change alternate patient ID (for backward compatibility only)
A49	ADT/ACK - Change patient account number
A50	ADT/ACK - Change visit number
A51	ADT/ACK - Change alternate visit ID
A52	ADT/ACK - Cancel leave of absence for a patient
A53	ADT/ACK - Cancel patient returns from a leave of absence
A54	ADT/ACK - Change attending doctor
A55	ADT/ACK - Cancel change attending doctor
A60	ADT/ACK - Update allergy information
A61	ADT/ACK - Change consulting doctor
A62	ADT/ACK - Cancel change consulting doctor
B01	PMU/ACK - Add personnel record
B02	PMU/ACK - Update personnel record
B03	PMU/ACK - Delete personnel re cord
B04	PMU/ACK - Active practicing person
B05	PMU/ACK - Deactivate practicing person
B06	PMU/ACK - Terminate practicing person
B07	PMU/ACK - Grant Certificate/Permission
B08	PMU/ACK - Revoke Certificate/Permission
C01	CRM - Register a patient on a clinical trial
C02	CRM - Cancel a patient registration on clinical trial (for clerical mistakes only)
C03	CRM - Correct/update registration information
C04	CRM - Patient has gone off a clinical trial
C05	CRM - Patient enters phase of clinical trial
C06	CRM - Cancel patient entering a phase (clerical mistake)
C07	CRM - Correct/update phase information
C08	CRM - Patient has gone off phase of clinical trial
C09	CSU - Automated time intervals for reporting, like monthly
C10	CSU - Patient completes the clinical trial
C11	CSU - Patient completes a phase of the clinical trial
C12	CSU - Update/correction of patient order/result information
CNQ	Cancel Query
I01	RQI/RPI - Request for insurance information
I02	RQI/RPL - Request/receipt of patient selection display list
I03	RQI/RPR - Request/receipt of patient selection list
I04	RQD/RPI - Request for patient demographic data
I05	RQC/RCI - Request for patient clinical information
I06	RQC/RCL - Request/receipt of clinical data listing
I07	PIN/ACK - Unsolicited insurance information
I08	RQA/RPA - Request for treatment authorization information
I09	RQA/RPA - Request for modification to an authorization
I10	RQA/RPA - Request for resubmission of an authorization
I11	RQA/RPA - Request for cancellation of an authorization
I12	REF/RRI - Patient referral
I13	REF/RRI - Modify patient referral
I14	REF/RRI - Cancel patient referral

Guía de Implementación Valoración V3.5

I15	REF/RRI - Request patient referral status
J01	QCN/ACK - Cancel query/acknowledge message
J02	QSX/ACK - Cancel subscription/acknowledge message
K11	RSP - Segment pattern response in response to QBP^Q11
K13	RTB - Tabular response in response to QBP^Q13
K15	RDY - Display response in response to QBP^Q15
K21	RSP - Get person demographics response
K22	RSP - Find candidates response
K23	RSP - Get corresponding identifiers response
K24	RSP - Allocate identifiers response
K25	RSP - Personnel Information by Segment Response
K31	RSP - Dispense History
M01	MFN/MFK - Master file not otherwise specified (for backward compatibility only)
M02	MFN/MFK - Master file - staff practitioner
M03	MFN/MFK - Master file - test/observation (for backward compatibility only)
M04	MFN/MFK - Master files charge description
M05	MFN/MFK - Patient location master file
M06	MFN/MFK - Clinical study with phases and schedules master file
M07	MFN/MFK - Clinical study without phases but with schedules master file
M08	MFN/MFK - Test/observation (numeric) master file
M09	MFN/MFK - Test/observation (categorical) master file
M10	MFN/MFK - Test /observation batteries master file
M11	MFN/MFK - Test/calculated observations master file
M12	MFN/MFK - Master file notification message
M13	MFN/MFK - Master file notification - general
M14	MFN/MFK - Master file notification - site defined
M15	MFN/MFK - Inventory item master file notification
N01	NMQ/NMR - Application management query message
N02	NMD/ACK - Application management data message (unsolicited)
O01	ORM - Order message (also RDE, RDS, RGV, RAS)
O02	ORR - Order response (also RRE, RRD, RRG, RRA)
O03	OMD - Diet order
O04	ORD - Diet order acknowledgment
O05	OMS - Stock requisition order
O06	ORS - Stock requisition acknowledgment
O07	OMN - Non-stock requisition order
O08	ORN - Non-stock requisition acknowledgment
O09	OMP - Pharmacy/treatment order
O10	ORP - Pharmacy/treatment order acknowledgment
O11	RDE - Pharmacy/treatment encoded order
O12	RRE - Pharmacy/treatment encoded order acknowledgment
O13	RDS - Pharmacy/treatment dispense
O14	RRD - Pharmacy/treatment dispense acknowledgment
O15	RGV - Pharmacy/treatment give
O16	RRG - Pharmacy/treatment give acknowledgment
O17	RAS - Pharmacy/treatment administration
O18	RRA - Pharmacy/treatment administration acknowledgment
O19	OMG - General clinical order
O20	ORG/ORL - General clinical order response
O21	OML - Laboratory order
O22	ORL - General laboratory order response message to any OML
O23	OMI - Imaging order
O24	ORI - Imaging order response message to any OMI
O25	RDE - Pharmacy/treatment refill authorization request
O26	RRE - Pharmacy/Treatment Refill Authorization Acknowledgement
O27	OMB - Blood product order
O28	ORB - Blood product order acknowledgment
O29	BPS - Blood product dispense status
O30	BRP - Blood product dispense status acknowledgment

Guía de Implementación Valoración V3.5

O31	BTS - Blood product transfusion/disposition
O32	BRT - Blood product transfusion/disposition acknowledgment
O33	OML - Laboratory order for multiple orders related to a single specimen
O34	ORL - Laboratory order response message to a multiple order related to single specimen OML
O35	OML - Laboratory order for multiple orders related to a single container of a specimen
O36	ORL - Laboratory order response message to a single container of a specimen OML
P01	BAR/ACK - Add patient accounts
P02	BAR/ACK - Purge patient accounts
P03	DFT/ACK - Post detail financial transaction
P04	QRY/DSP - Generate bill and A/R statements
P05	BAR/ACK - Update account
P06	BAR/ACK - End account
P07	PEX - Unsolicited initial individual product experience report
P08	PEX - Unsolicited update individual product experience report
P09	SUR - Summary product experience report
P10	BAR/ACK -Transmit Ambulatory Payment Classification(APC)
P11	DFT/ACK - Post Detail Financial Transactions - New
P12	BAR/ACK - Update Diagnosis/Procedure
PC1	PPR - PC/ problem add
PC2	PPR - PC/ problem update
PC3	PPR - PC/ problem delete
PC4	QRY - PC/ problem query
PC5	PRR - PC/ problem response
PC6	PGL - PC/ goal add
PC7	PGL - PC/ goal update
PC8	PGL - PC/ goal delete
PC9	QRY - PC/ goal query
PCA	PPV - PC/ goal response
PCB	PPP - PC/ pathway (problem-oriented) add
PCC	PPP - PC/ pathway (problem-oriented) update
PCD	PPP - PC/ pathway (problem-oriented) delete
PCE	QRY - PC/ pathway (problem-oriented) query
PCF	PTR - PC/ pathway (problem-oriented) query response
PCG	PPG - PC/ pathway (goal-oriented) add
PCH	PPG - PC/ pathway (goal-oriented) update
PCJ	PPG - PC/ pathway (goal-oriented) delete
PCK	QRY - PC/ pathway (goal-oriented) query
PCL	PPT - PC/ pathway (goal-oriented) query response
Q01	QRY/DSR - Query sent for immediate response
Q02	QRY/QCK - Query sent for deferred response
Q03	DSR/ACK - Deferred response to a query
Q04	EQQ - Embedded query language query
Q05	UDM/ACK - Unsolicited display update message
Q06	OSQ/OSR - Query for order status
Q07	VQQ - Virtual table query
Q08	SPQ - Stored procedure request
Q09	RQQ - event replay query
Q11	QBP - Query by parameter requesting an RSP segment pattern response
Q13	QBP - Query by parameter requesting an RTB - tabular response
Q15	QBP - Query by parameter requesting an RDY display response
Q16	QSB - Create subscription
Q17	QVR - Query for previous events
Q21	QBP - Get person demographics
Q22	QBP - Find candidates
Q23	QBP - Get corresponding identifiers
Q24	QBP - Allocate identifiers
Q25	QBP - Personnel Information by Segment Query

Guía de Implementación Valoración V3.5

Q26	ROR - Pharmacy/treatment order response
Q27	RAR - Pharmacy/treatment administration information
Q28	RDR - Pharmacy/treatment dispense information
Q29	RER - Pharmacy/treatment encoded order information
Q30	RGR - Pharmacy/treatment dose information
Q31	QBP - Dispense History
R01	ORU/ACK - Unsolicited transmission of an observation message
R02	QRY - Query for results of observation
R03	QRY/DSR Display-oriented results, query/unsol. update (for backward compatibility only) (Replaced by Q05)
R04	ORF - Response to query; transmission of requested observation
ROR	ROR - Pharmacy prescription order query response
R07	EDR - Enhanced Display Response
R08	TBR - Tabular Data Response
R09	ERP - Event Replay Response
R21	OUL - Unsolicited laboratory observation
R22	OUL - Unsolicited Specimen Oriented Observation Message
R23	OUL - Unsolicited Specimen Container Oriented Observation Message
R24	OUL - Unsolicited Order Oriented Observation Message
R30	ORU - Unsolicited Point-Of-Care Observation Message Without Existing Order - Place An Order
R31	ORU - Unsolicited New Point-Of-Care Observation Message - Search For An Order
R32	ORU - Unsolicited Pre-Ordered Point-Of-Care Observation
S01	SRM/SRR - Request new appointment booking
S02	SRM/SRR - Request appointment rescheduling
S03	SRM/SRR - Request appointment modification
S04	SRM/SRR - Request appointment cancellation
S05	SRM/SRR - Request appointment discontinuation
S06	SRM/SRR - Request appointment deletion
S07	SRM/SRR - Request addition of service/resource on appointment
S08	SRM/SRR - Request modification of service/resource on appointment
S09	SRM/SRR - Request cancellation of service/resource on appointment
S10	SRM/SRR - Request discontinuation of service/resource on appointment
S11	SRM/SRR - Request deletion of service/resource on appointment
S12	SIU/ACK - Notification of new appointment booking
S13	SIU/ACK - Notification of appointment rescheduling
S14	SIU/ACK - Notification of appointment modification
S15	SIU/ACK - Notification of appointment cancellation
S16	SIU/ACK - Notification of appointment discontinuation
S17	SIU/ACK - Notification of appointment deletion
S18	SIU/ACK - Notification of addition of service/resource on appointment
S19	SIU/ACK - Notification of modification of service/resource on appointment
S20	SIU/ACK - Notification of cancellation of service/resource on appointment
S21	SIU/ACK - Notification of discontinuation of service/resource on appointment
S22	SIU/ACK - Notification of deletion of service/resource on appointment
S23	SIU/ACK - Notification of blocked schedule time slot(s)
S24	SIU/ACK - Notification of opened ("unblocked") schedule time slot(s)
S25	SQM/SQR - Schedule query message and response
S26	SIU/ACK Notification that patient did not show up for schedule appointment
T01	MDM/ACK - Original document notification
T02	MDM/ACK - Original document notification and content
T03	MDM/ACK - Document status change notification
T04	MDM/ACK - Document status change notification and content
T05	MDM/ACK - Document addendum notification
T06	MDM/ACK - Document addendum notification and content
T07	MDM/ACK - Document edit notification
T08	MDM/ACK - Document edit notification and content
T09	MDM/ACK - Document replacement notification
T10	MDM/ACK - Document replacement notification and content

Guía de Implementación Valoración V3.5

T11	MDM/ACK - Document cancel notification
T12	QRY/DOC - Document query
U01	ESU/ACK - Automated equipment status update
U02	ESR/ACK - Automated equipment status request
U03	SSU/ACK - Specimen status update
U04	SSR/ACK - specimen status request
U05	INU/ACK - Automated equipment inventory update
U06	INR/ACK - Automated equipment inventory request
U07	EAC/ACK - Automated equipment command
U08	EAR/ACK - Automated equipment response
U09	EAN/ACK - Automated equipment notification
U10	TCU/ACK - Automated equipment test code settings update
U11	TCR/ACK - Automated equipment test code settings request
U12	LSU/ACK - Automated equipment log/service update
U13	LSR/ACK - Automated equipment log/service request
V01	VXQ - Query for vaccination record
V02	VXX - Response to vaccination query returning multiple PID matches
V03	VXR - Vaccination record response
V04	VXU - Unsolicited vaccination record update
Varies	MFQ/MFR - Master files query (use event same as asking for e.g., M05 - location)
W01	ORU - Waveform result, unsolicited transmission of requested information
W02	QRF - Waveform result, response to query